

# 弊社推奨品

## Recommended Products



### 三方シール袋

# NS

## NSシリーズ

真空包装に適した幅広い用途の三方シール袋

#### 用途例

##### 農産加工品

カット野菜、きのこ類、豆類、いも類、こんにゃく

##### 漬物

梅干、しば漬、ぬか漬、らっきょう漬、みそ漬

##### 畜産加工品

ハム、ソーセージ、ベーコン、精肉、ホルモン

##### 水産加工品

切り身、むきえび、いか、酢メ、貝類

##### 練り製品

かまぼこ、はんぺん、ちくわ、さつま揚げ、つみれ



ボイル殺菌対応  
(95℃ 30分)



冷凍対応  
(マイナス40℃)

##### 冷凍食品

コロッケ、ピラフ/炒飯、ハンバーグ、シーフードミックス、ミックスベジタブル、カツ、魚フライ、味付焼肉

##### 惣菜

煮物、煮豆、厚焼きたまご、ポテトサラダ、松前漬

##### 飲料

あま酒

##### 日用品

肥料、保冷剤

●ご用命・お問い合わせは…お近くの支店・営業所へ

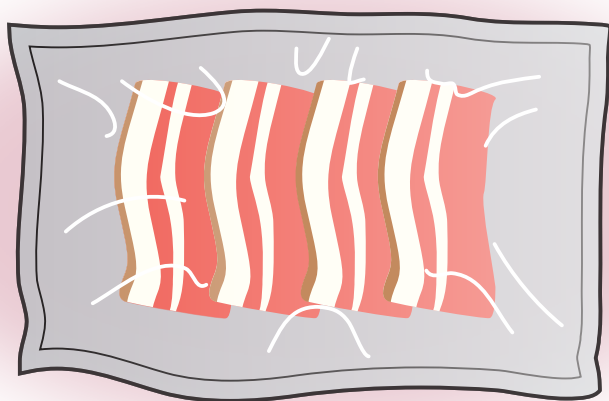
 **カウピック株式会社**

三方シール袋

# NSシリーズの特徴



## 真空包装



真空包装により、内容物の鮮度を保ちます。

ホームページ、  
ウェブカタログはこちら



ホームページ

<https://www.cowpack.com>



ウェブカタログ

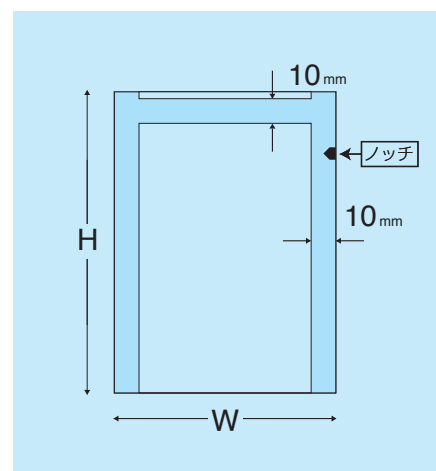
<https://www.cowpack.com/catalog/>

製品名	サイズ [W×H] (mm)	入数 (枚)
NS-1218	120×180	3,900
NS-1320	130×200	3,600
NS-1420	140×200	3,600
NS-1423	140×230	3,000
NS-1523	150×230	2,800
NS-1525	150×250	2,800
NS-1625	160×250	2,500
NS-1719	170×190	2,500
NS-1725	170×250	2,500

製品名	サイズ [W×H] (mm)	入数 (枚)
NS-1820	180×200	2,800
NS-1826	180×260	2,000
NS-1945	190×450	1,200
NS-2023	200×230	2,500
NS-2026	200×260	2,000
NS-2030	200×300	2,000
NS-2232	220×320	1,500
NS-2245	220×450	1,000
NS-2436	240×360	1,300

材質構成

ONY15 $\mu$ m / 押出 / LLDPE60 $\mu$ m



ノッチ: 頭から25mm

識別表示例



PE,PA