

弊社推奨品

Recommended Products



フィルム片混入対策パウチ

BLUE シリーズ

「意図せぬ異物混入対策」に適した
青色印刷三方シール規格袋

用途例

農産加工品

カット野菜、きのこ類、豆類、いも類、こんにゃく、あんこ

漬物

梅干し、しば漬、ぬか漬、らっきょう漬、みそ漬

畜産加工品

ハム、ソーセージ、ベーコン、精肉、ホルモン

水産加工品

切り身、むきえび、いか、酢メ、うなぎ、貝類、塩蔵わかめ

練り製品

かまぼこ、はんぺん、ちくわ、さつま揚げ、つみれ



ボイル殺菌対応
(98°C 30分)



冷凍対応
(マイナス40°C)

冷凍食品

コロッケ、ピラフ/炒飯、ハンバーグ、シーフードミックス、
ミックスベジタブル、カツ、魚フライ、味付焼肉、ミートボール

惣菜

煮物、煮豆、厚焼きたまご、ポテトサラダ、松前漬、佃煮、
甘露煮、きんぴら

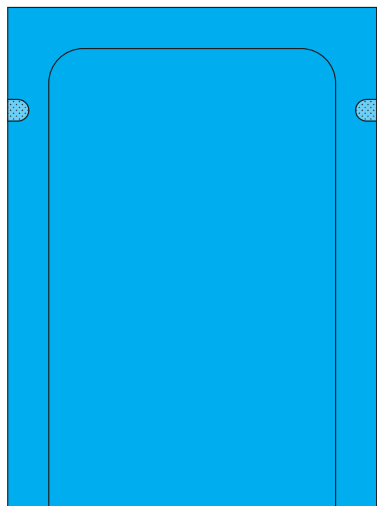
日用品

肥料、保冷剤

●ご用命・お問い合わせは…お近くの支店・営業所へ

 **カウパック株式会社**

フィルム片混入対策パウチ BLUEシリーズの特徴

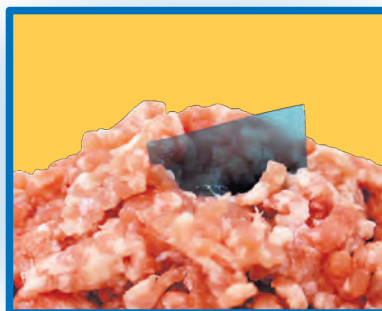


3つの
特徴



特徴
1

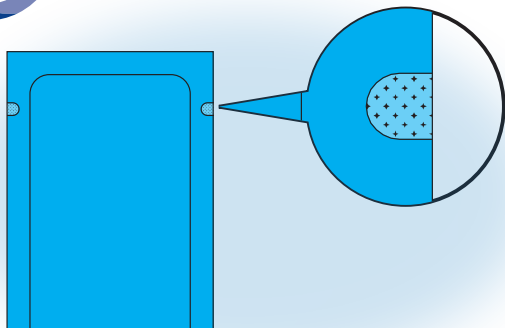
青色印刷



青色印刷でフィルム片の混入が易い。

特徴
2

多孔ノッチ



開封しやすく、ハサミが不要です。

特徴
3

バイオマスインキ



環境に優しいバイオマスインキを使用しています。

材質構成

A:ONY15μm/ドライ/LLDPE60μm
B:ONY15μm/ドライ/LLDPE70μm

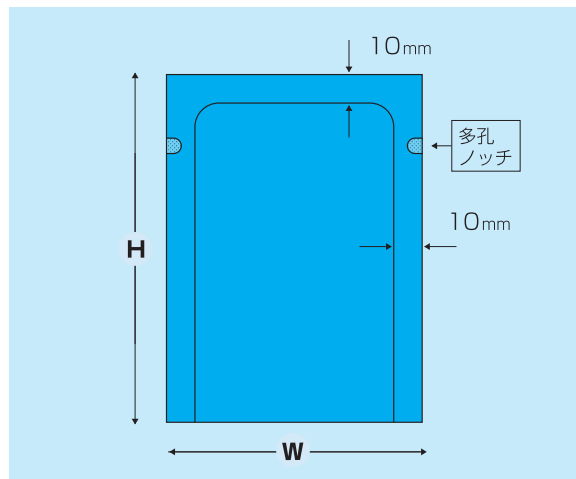
識別表示例



PE,PA

1ケースよりご注文可能

製品名	サイズ[W×H] (mm)	入数 (枚)	材質構成
BLUE-1625	160×250	2,200	A
BLUE-2030	200×300	2,200	A
BLUE-2435	240×350	1,100	A
BLUE-2840	280×400	700	B
BLUE-3042	300×420	1,000	B
BLUE-3245	320×450	700	B
BLUE-4560	450×600	400	B



ノッチ:頭から25mm