

弊社推奨品

Recommended Products

NEW RELEASE

ハイガスバリアのアルミ箔を使用、小ロットにも対応できます。シャンプーやトリートメント等の、つめかえ用に最適です。



シェイプドスタンド袋

TP-R0400

レーザー加工・スタンド袋

用途例

日用品

液体洗剤、柔軟剤、消臭剤、ハンドソープ、ローション、化粧水、シャンプー、トリートメント、ボディソープ



ガスバリア性



アルミ箔

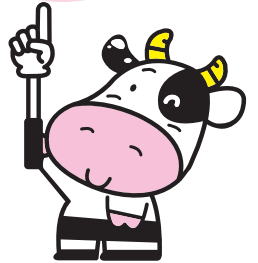


ホワイトフィルム
(白印刷)

●ご用命・お問い合わせは…お近くの支店・営業所へ

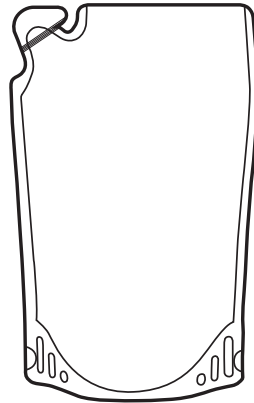
 **カウピック株式会社**

2つの
特徴



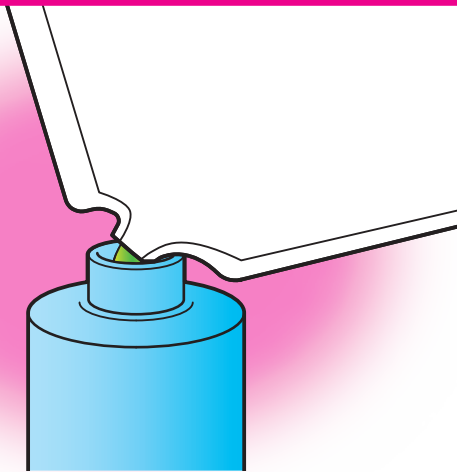
シェイプドスタンド袋

TP-R0400の特徴



特徴
1

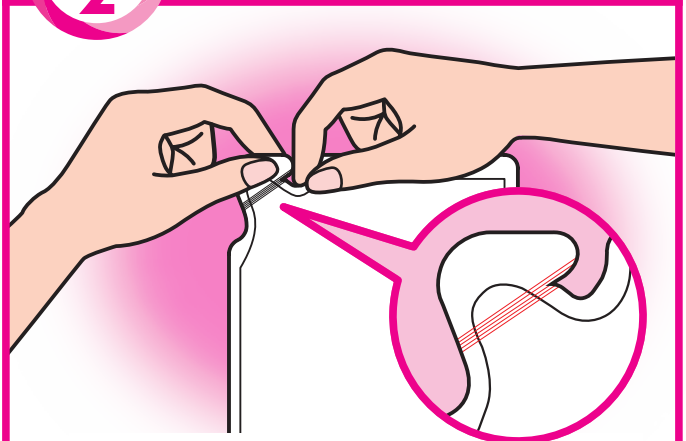
内容物が注ぎやすい



注ぎ口を容器に差し込んで注ぐことができます。

特徴
2

開封が容易



注ぎ口にレーザー加工を施しているため、ハサミを使わずに開封できます。

ホームページ、ウェブカタログはこちら



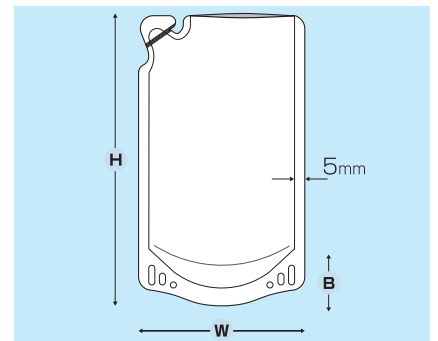
ホームページ

<https://www.cowpack.com>



ウェブカタログ

<https://www.cowpack.com/catalog/>



コーナーカット4カ所

材質構成

PET12 μ m/ドライ/AL7 μ m/ドライ/ONY15 μ m/ドライ/LLDPE100 μ m

製品名	サイズ[W×H(B)] (mm)	入数 (枚)	内容量 (ml)
TP-R0400	130×220(38)	1,000	400ml

識別表示例



袋: PE, M, PA, PET